

► LED-INDIKATOR - DOLD DETEKTOR

Smidig LED-indikator med låg valbar strömförbrukning samt enkel installation. Enheten monteras utan ram och följer industristandarden på 60mm mellan skruvhålen. Den universella LED-indikatorn ger en optisk indikering från den dolda rök- eller värmedetektorn. Som standard är användning i ett adresserbart- eller konventionellt system möjligt. LED-indikatorn har en LED av hög kvalitet som säkerställer att den syns mycket bra även vid låg strömförbrukning och i vida vinklar.

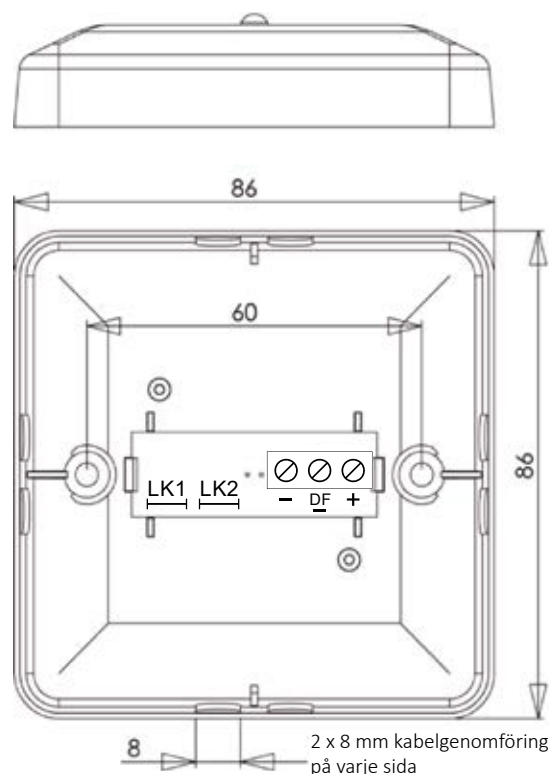
SAMMANFATTNING

- Låg strömförbrukning
- Installeras utan ram
- Smidig att installera
- Standardiserade skruvhål
- Två olika typer av skruv ingår
- Egen logotyp möjligt



TEKNISK DATA

Material:	ABS plast
Färg:	Vit eller svart
Spänningsområde:	5V - 50V
Strömförbrukning:	Valbart 1mA, 2mA eller 4mA (via brytbleck LK1 och LK2)
Fästmedtoder som ingår:	2 x M3.5 x 30mm skruv eller 2 x 30mm självgående skruvar
Miljö:	Inomhus
Anslutningsplint:	Skruvplint upp till 1.5mm ²



INKOPPLING

Normalt används endast + och -

Vid anslutning av - på DF är datafilter inkopplat. Datafilter kan förhindra flimmer på vissa system.