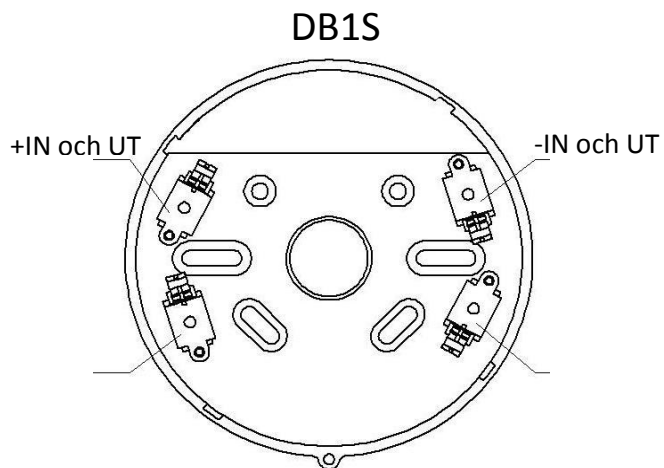
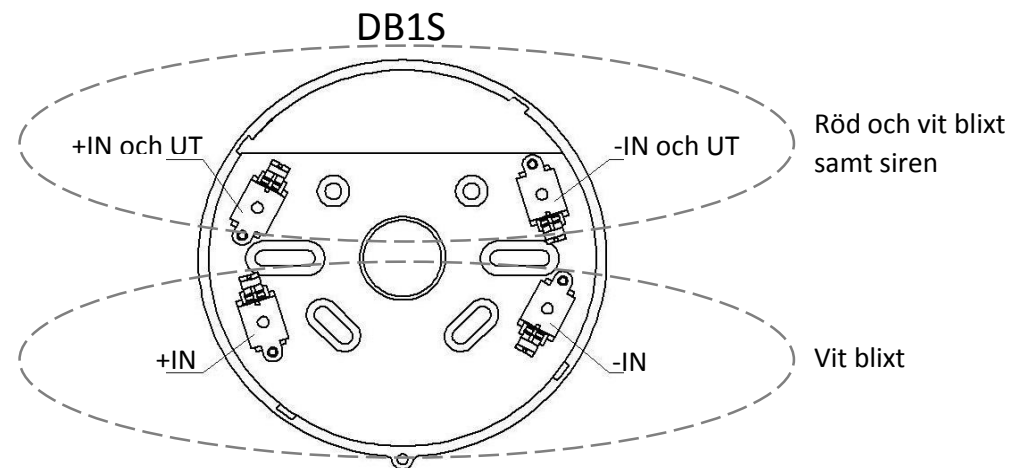


Installationsanvisning DB1S



Alternativ 1

Röd och vit blix
samt siren
(2 ledare)



Alternativ 2

Röd och vit blix samt
siren och föralarm
med vit blix
(4 ledare)