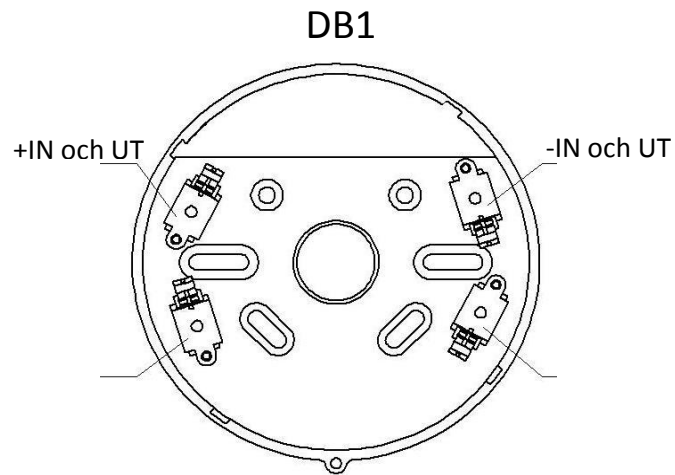
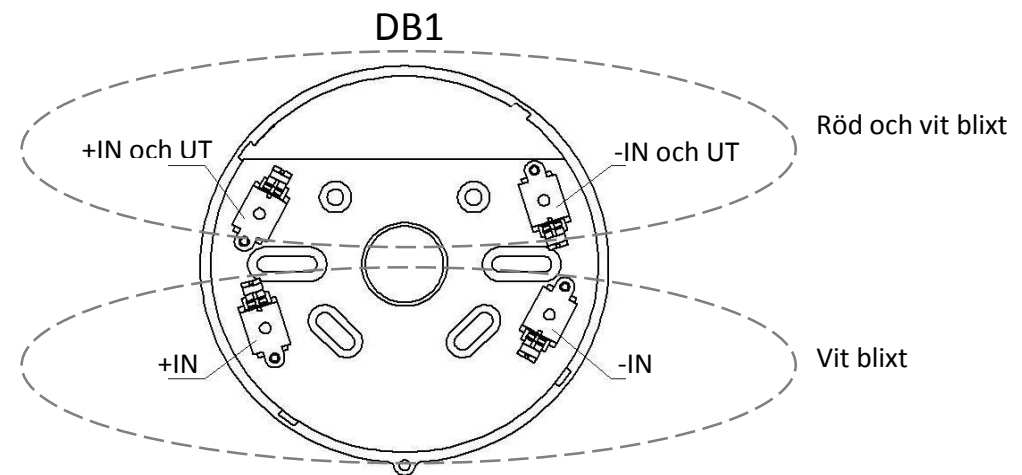


Installationsanvisning DB1



Alternativ 1

Röd och vit blix
(2 ledare)



Alternativ 2

Röd och vit blix samt
föralarm med vit blix
(4 ledare)